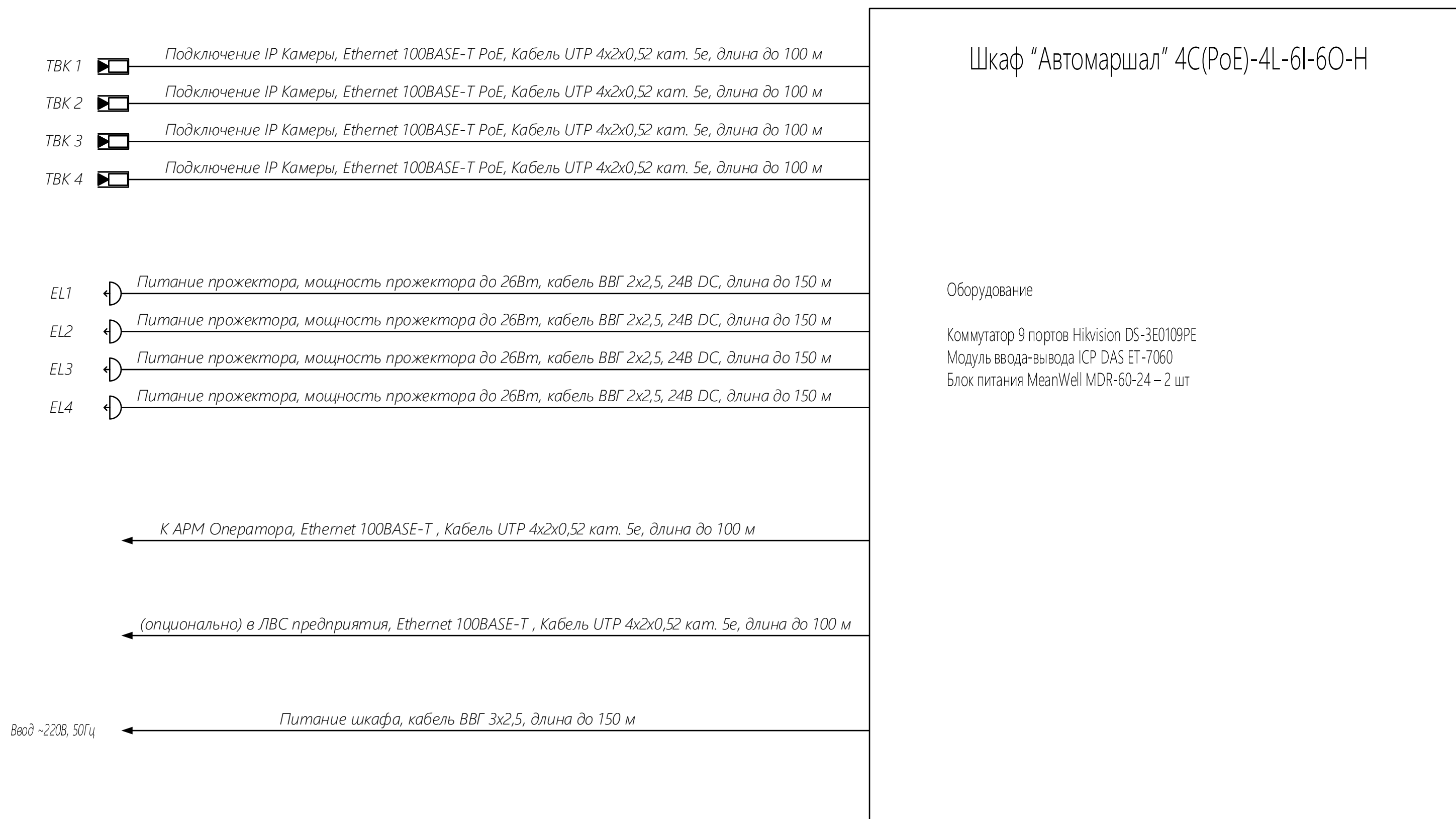
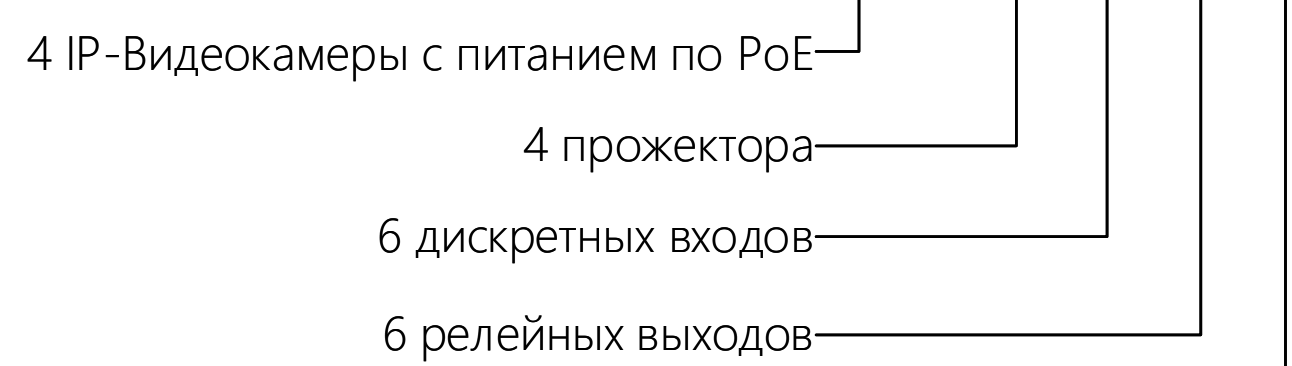


Уличный шкаф "Автомаршал".
 4 Видеокамеры, 4 ИК прожектора, модуль ввода-вывода ICP DAS ET-7060, подогрев шкафа



Расшифровка маркировки 4C(PoE)-4L-6I-6O-H



Пример подключения модуля ввода-вывода

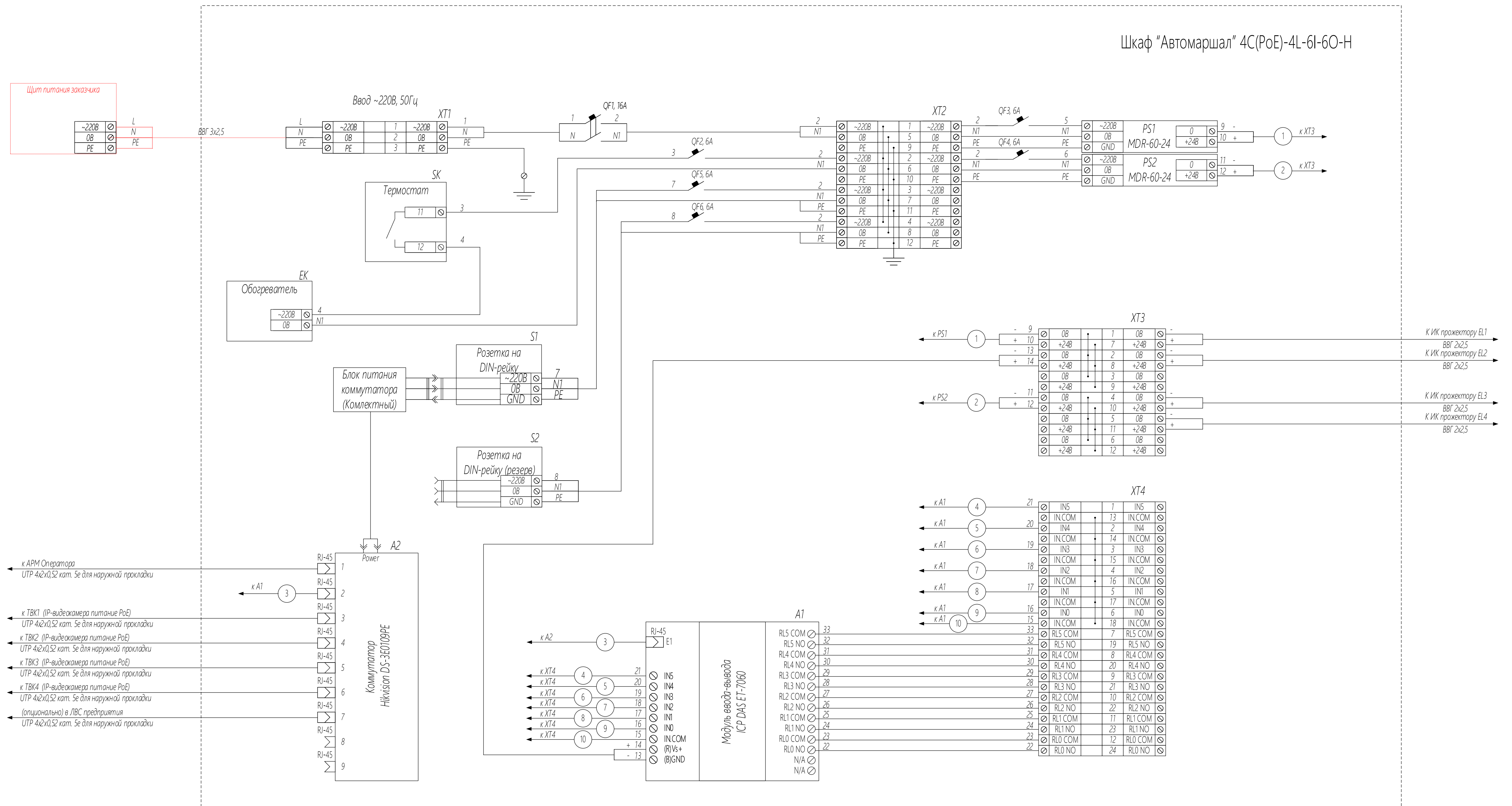
Входы модуля ввода-вывода

- In0 – Сигнал от Петли 1
- In1 – Сигнал от Петли 2
- In2 – Сигнал от Петли 3
- In3 – Сигнал от Петли 4

Выходы модуля ввода-вывода

- RL0 – открыть шлагбаум 1
- RL1 – закрыть шлагбаум 1
- RL2 – открыть шлагбаум 2
- RL3 – закрыть шлагбаум 2

Уличный шкаф "Автомаршал".
4 Видеокамеры, 4 ИК прожектора, модуль ввода-вывода ICP DAS ET-7060, подогрев шкафа



Примечания

1. Шкаф металлический, в уличном исполнении с козырьком и замком.
2. Кабельный ввод - сальники PG-25 - 12 штук. Кабельный ввод снизу.
3. Мощность ИК светильника не более 26 Вт.